

**ИМС УПРАВЛЕНИЯ ПРЕРЫВАТЕЛЕМ УКАЗАТЕЛЕЙ ПОВОРОТА И АВАРИЙНОЙ СИГНАЛИЗАЦИИ
ДЛЯ АВТОМОБИЛЕЙ**

Особенности

◆ Напряжение питания	от 8В до 18В	◆ Постоянная $K_c (f_2)$	0,68
◆ Ток потребления	до 5мА	◆ Скажность (f_2)	2,5
◆ Частота генерации	$f = 1/K_n \cdot R \cdot C$	◆ Порог срабатывания защиты	30В
◆ Постоянная $K_n (f_1)$	1,5	◆ Порог перехода на удвоенную частоту	80 мВ
◆ Скажность (f_1)	2	◆ Диапазон температур	от -45°C до +85°

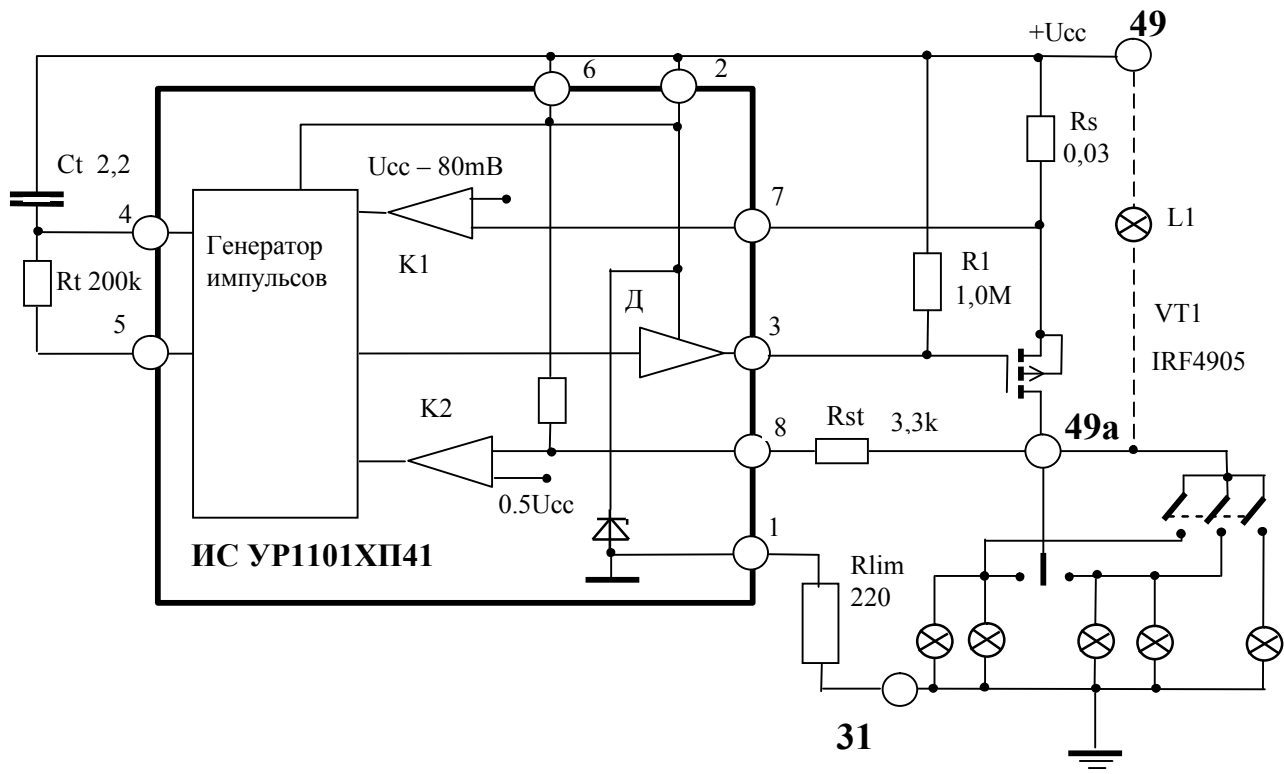
Общее описание

Микросхемы интегральные УР1101ХП41, УФ1101ХП41 представляют собой генератор сигналов указателей поворота и аварийной сигнализации и в составе прерывателя предназначены для получения прерывистого светового сигнала в режиме указателей поворота и аварийной сигнализации (при одновременном включении всех указателей поворота). Работают на затвор мощного р-канального МОП-транзистора, выполняющего роль коммутатора. Имеют внутреннюю защиту от импульсных помех в цепи питания в соответствии с VDE 0839 и РТМ 37.003.031-83. Частота прерывания удваивается при выходе из строя одной из ламп. ИМС могут применяться без МОП-транзистора в различных устройствах световой и звуковой сигнализации, в сторожевых устройствах и т.д. Микросхемы УР1101ХП41 выполнены в 8-выводных пластмассовых корпусах DIP-8 (2.101.8-1) и УФ1101ХП41- в корпусе SO-8. Масса микросхемы не более 0,8 г.

Таблица электрических параметров при T=25°C

№	Наименование параметра, единица измерения	Буквенное обозначение	Норма		Ucc, В	
			Не менее	Не более		
1	Остаточное напряжение, В	U_{DS3}	-	1,0 1,5	9 15	
2	Коэффициент генерации	K_{GEN1}	1,38 1,38 1,38	1,67 1,67 1,67	10,8 13,5 15	
3	Коэффициент заполнения периода	$K_{Г1}$	0,44 0,44	0,56 0,56	10,8 15	
4	Коэффициент генерации в режиме удвоения	K_{GEN2}	0,6 0,6 0,6	0,75 0,75 0,75	10,8 13,5 15	
5	Коэффициент заполнения периода в режиме удвоения	$K_{Г2}$	0,35 0,35	0,45 0,45	10,8 15	
6	Ток потребления при выключенном реле, мА	I_{CC}	-	4,6 5,0	13,5 15	
7	Напряжение срабатывания компаратора удвоения частоты, мВ	УР1101ХП41А УФ1101ХП41А	$U_{ГП7}$	65 75 78	72 80 87	10,8 13,5 15
		УР1101ХП41Б УФ1101ХП41Б		70 80 84	77 85 92	10,8 13,5 15
		УР1101ХП41В УФ1101ХП41В		74 85 89	81 90 98	10,8 13,5 15
		УР1101ХП41Г УФ1101ХП41Г		78 90 94	86 95 103	10,8 13,5 15

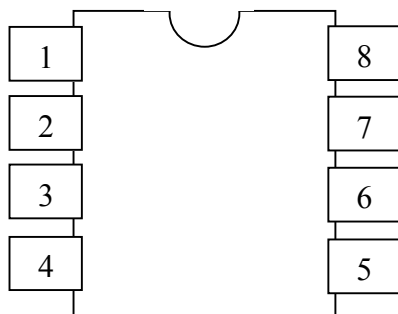
ИМС УПРАВЛЕНИЯ ПРЕРЫВАТЕЛЕМ УКАЗАТЕЛЕЙ ПОВОРОТА И АВАРИЙНОЙ СИГНАЛИЗАЦИИ ДЛЯ АВТОМОБИЛЕЙ



К1-компаратор удвоения, К2-компаратор запуска, Д-выходной каскад

Схема прерывателя с использованием ИМС УР1101ХП41, УФ1101ХП41

Назначение выводов ИМС УР1101ХП41, УФ1101ХП41



- 1-общий
- 2-питание выходного каскада
- 3-выход
- 4-вывод подключения Ct и Rt
- 5-вывод подключения Rt
- 6- питание Ucc
- 7-вход компаратора удвоения
- 8-вход запуска